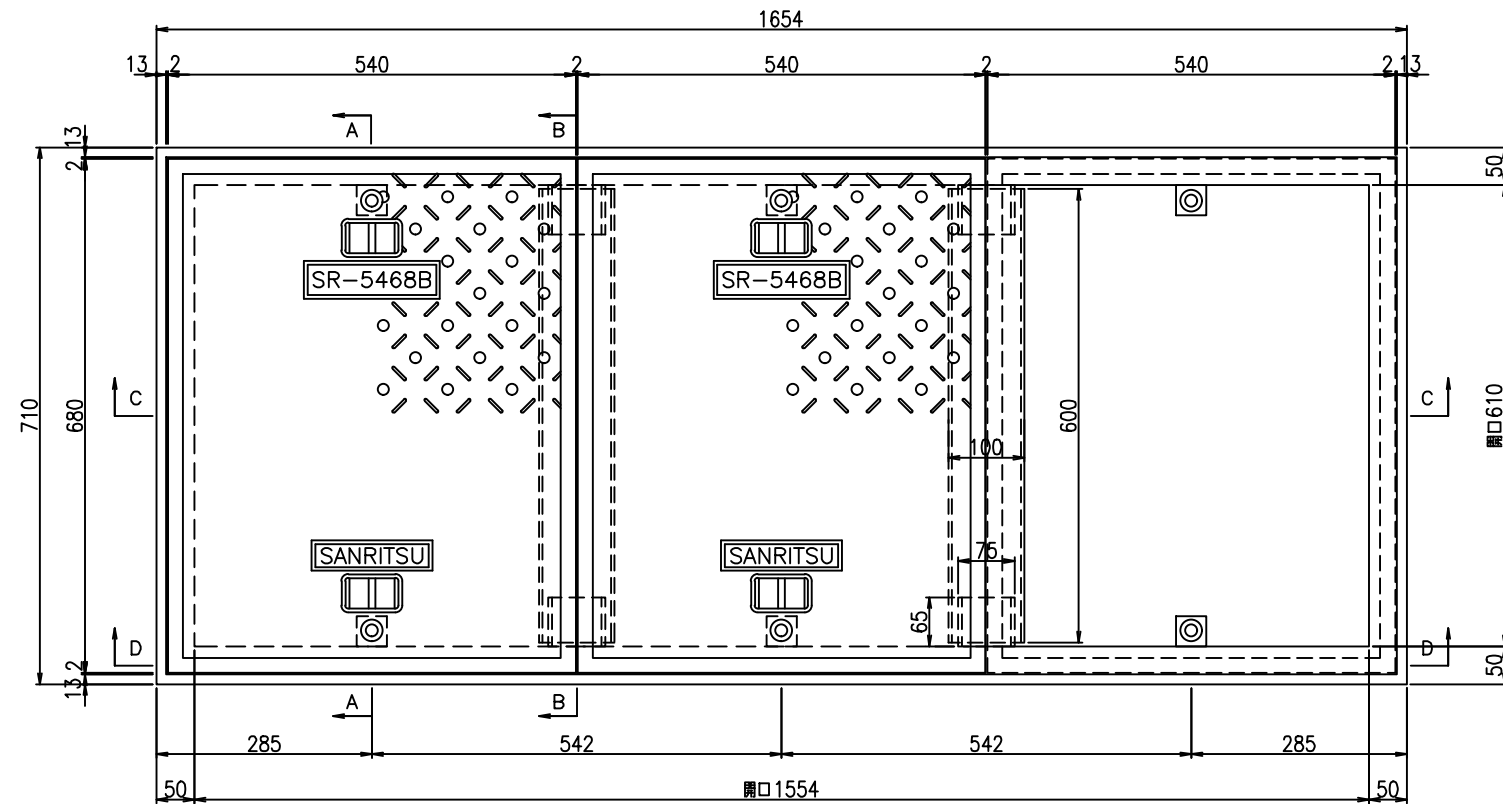


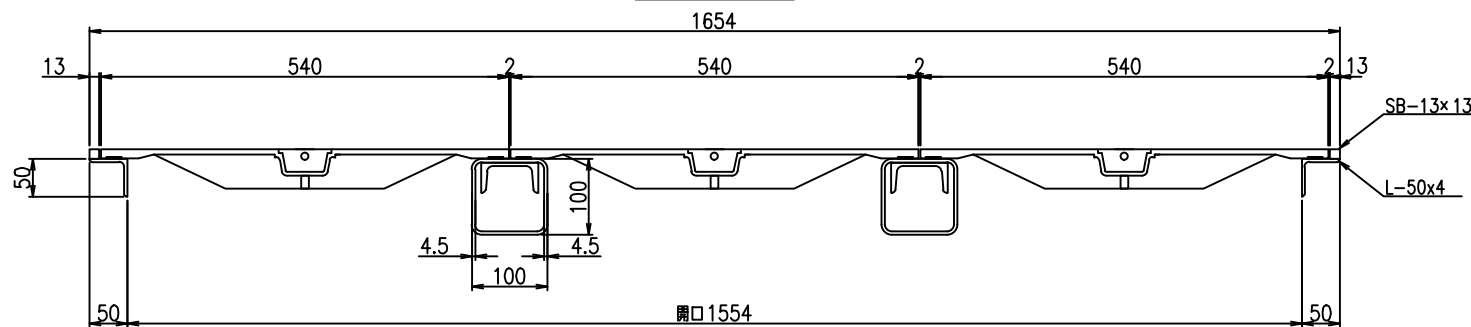
商品名：SR-K6016B

開口：610x1554

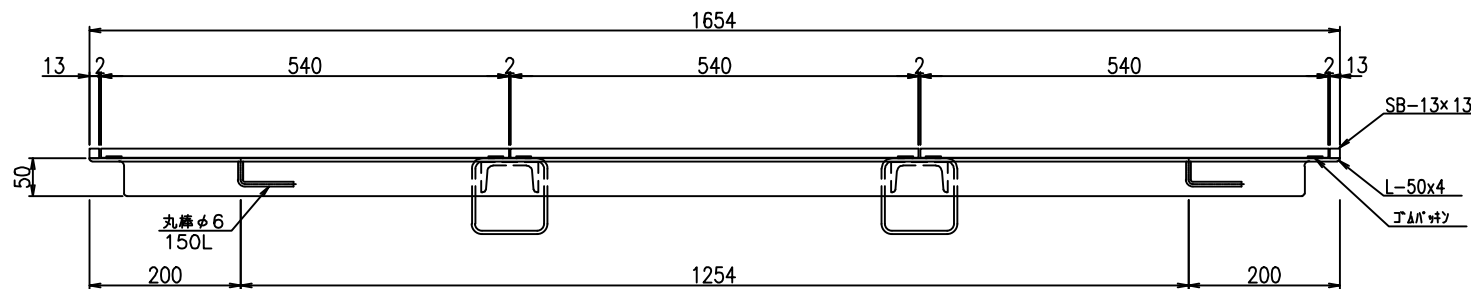
平面図



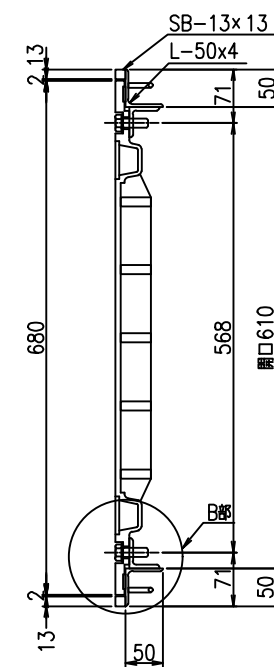
C-C断面図



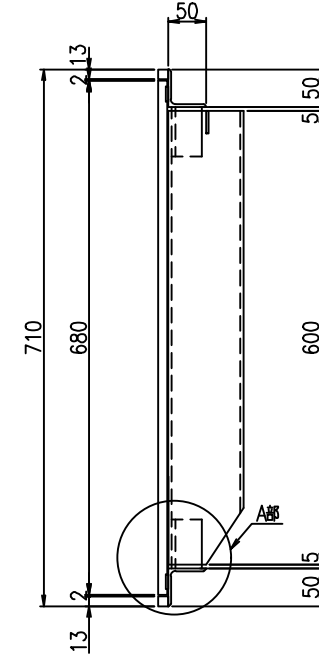
D-D断面図



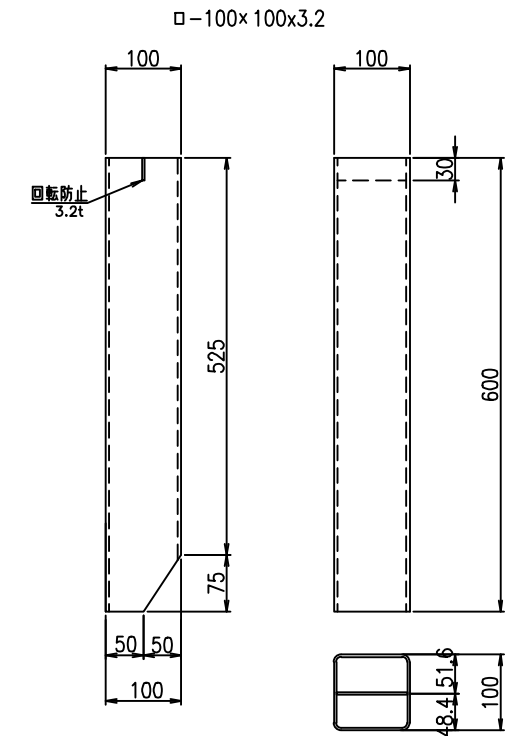
A-A断面図



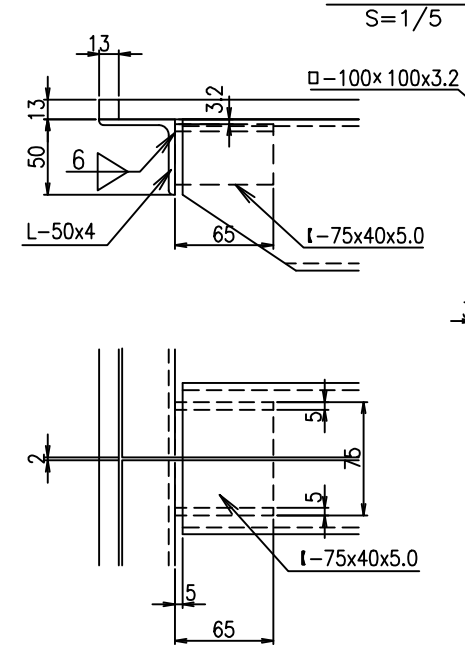
B-B断面図



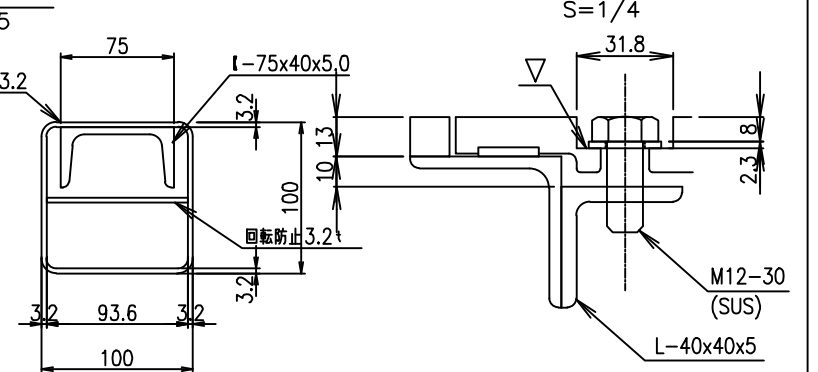
大梁断面図



A部詳細図



B部詳細図



部品名	規格寸法	仕様	数量	単位	参考重量 (kg)	
					単重	重量
蓋	540x680	FCD500	3	枚	28.3	84.9
受枠	L-50x50x4x4528	SSめっき仕上げ	1	枚	13.9	13.9
	SB-13x13x4676	SSめっき仕上げ	1	枚	5.9	5.9
梁	□-100x100x3.2x600	SSめっき仕上げ	2	本	5.6	11.2
梁受	I-75x40x65	SSめっき仕上げ	4	個	0.5	2.0
ジョイント	CR相当品 20x3.0t	CR相当品				
ボルト	M12-30,W	SUS	6	本		
合計Kg						117.9

2023.2.22	2023.12.24	2024.2.2	株式会社 三立 名古屋市中区大須1-2-3 久雅ビル4F Tel 052-221-6626 Fax 052-221-6628	マンホール用鋳鉄製蓋 SR-K6016B	荷重 T-25相当	縮尺 A3 1/10 日付 2021/9/6	承認	検図	作図 野村	No.
B部BLT穴の修正	主架他修正	蓋名称の変更								